

Especialidad: Electricidad.



***Preparación Para el Ingreso
AÑO 2020/2021.***

Liceo Politécnico «Ema Espinoza Correa».



Misión:

- ***“Preparar técnicos de nivel medio con una sólida formación profesional y valórica, basada en el desarrollo de competencias profesionales y habilidades al servicio del desarrollo nacional, respondiendo a las necesidades de nuestro país”***



Módulos Tercero Medio:



- **Instalación de Motores Eléctricos y Equipos de Calefacción.**

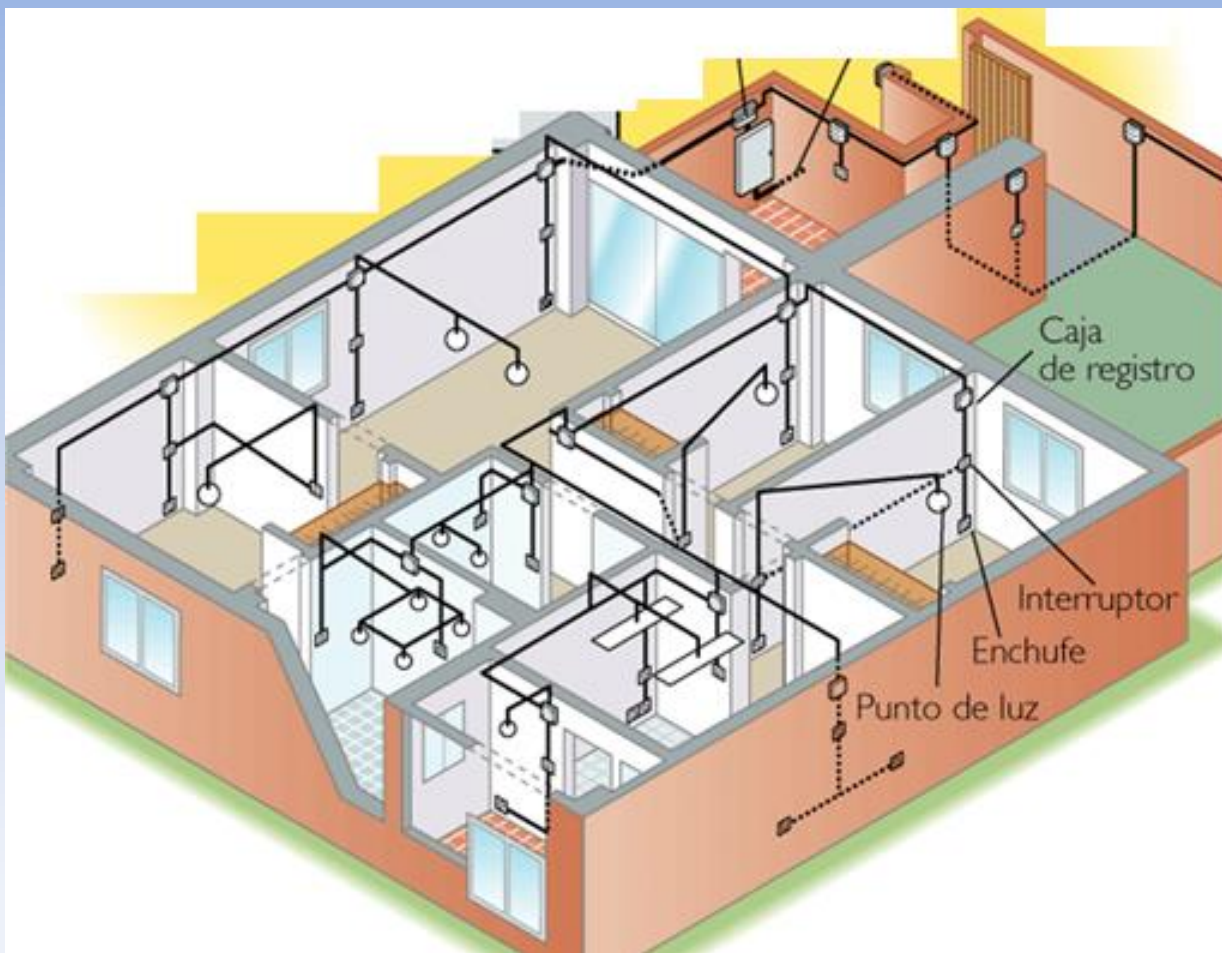




Módulos Tercero Medio:



- **Instalaciones Eléctricas Domiciliarias.**

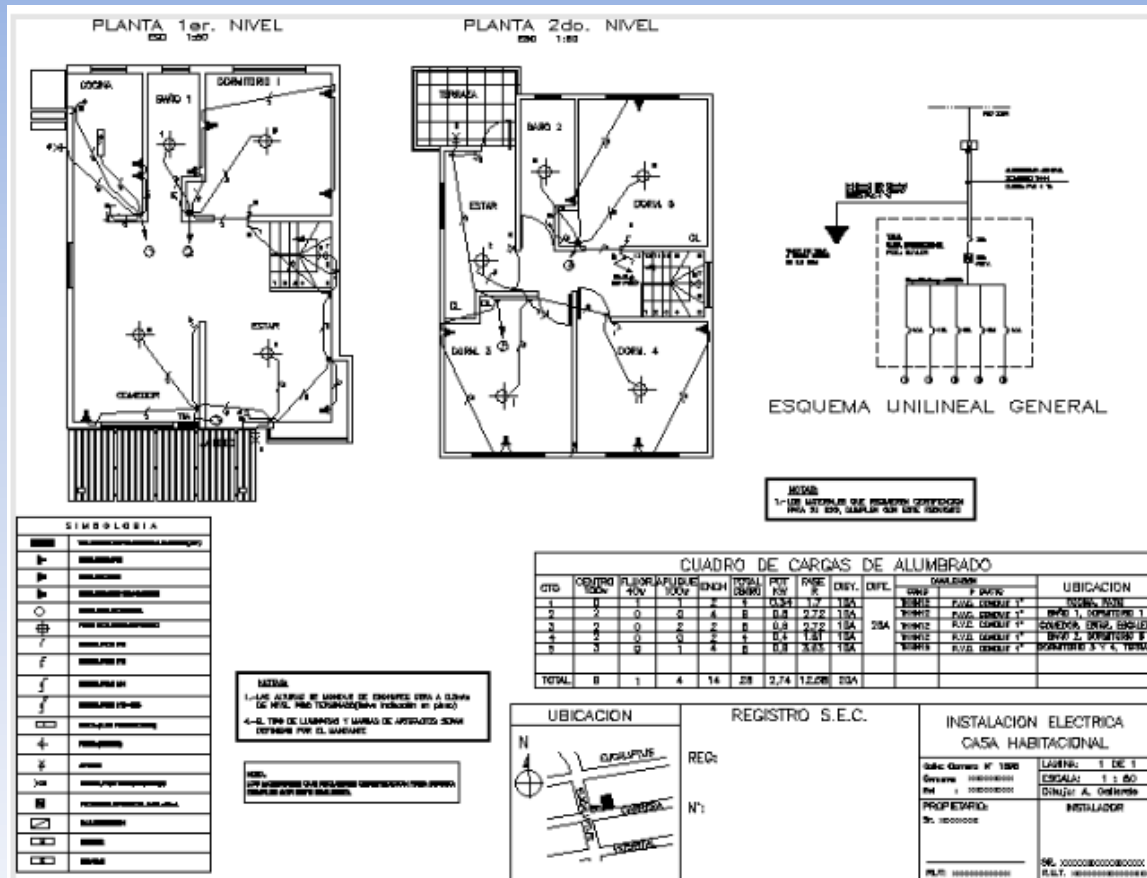




Módulos Tercero Medio:



- Elaboración de Proyectos Eléctricos:





Módulos Tercero Medio:



- **Mantenimiento de Maquinas, Equipos y Sistemas Eléctricos.**





Módulos Cuarto Medio:



- **Instalación de Sistemas de Control Eléctrico Industrial.**

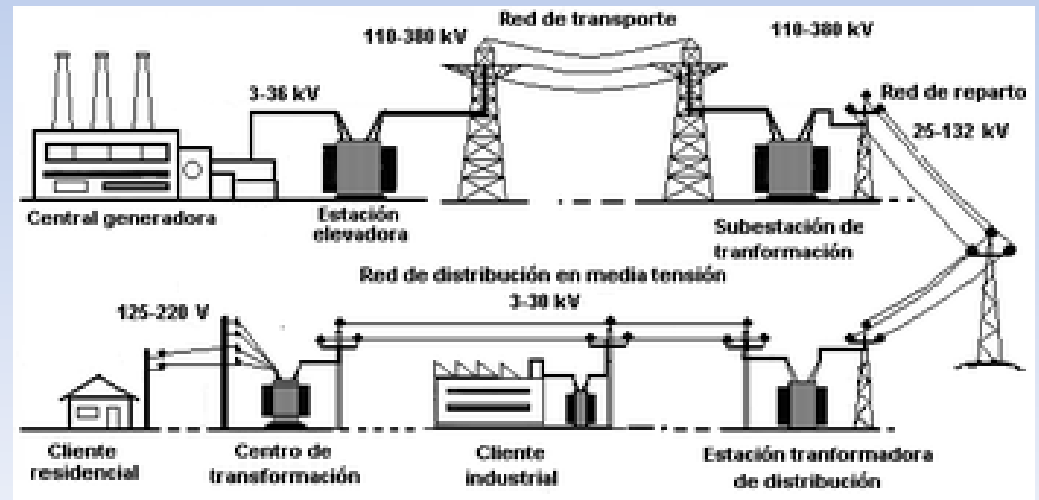




Módulos Cuarto Medio:



- Instalaciones Eléctricas Industriales:

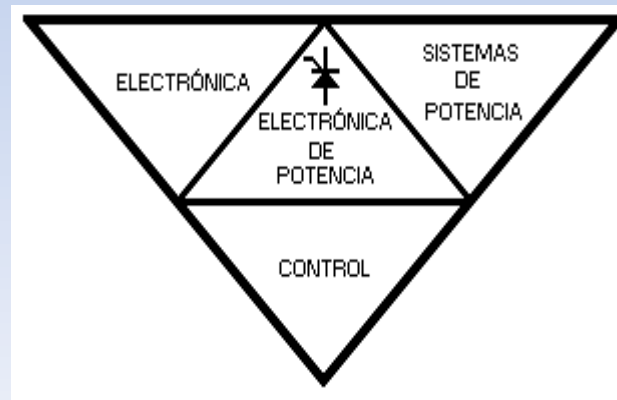
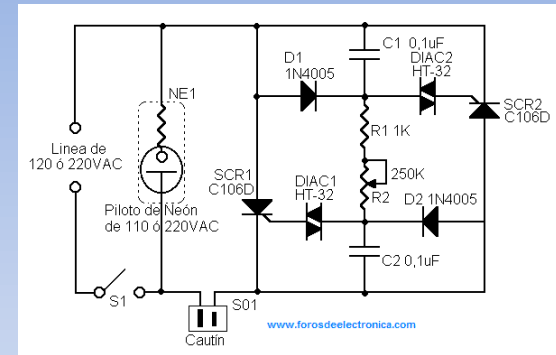




Módulos Cuarto Medio:



- Instalación de Equipos Electrónicos de Potencia:

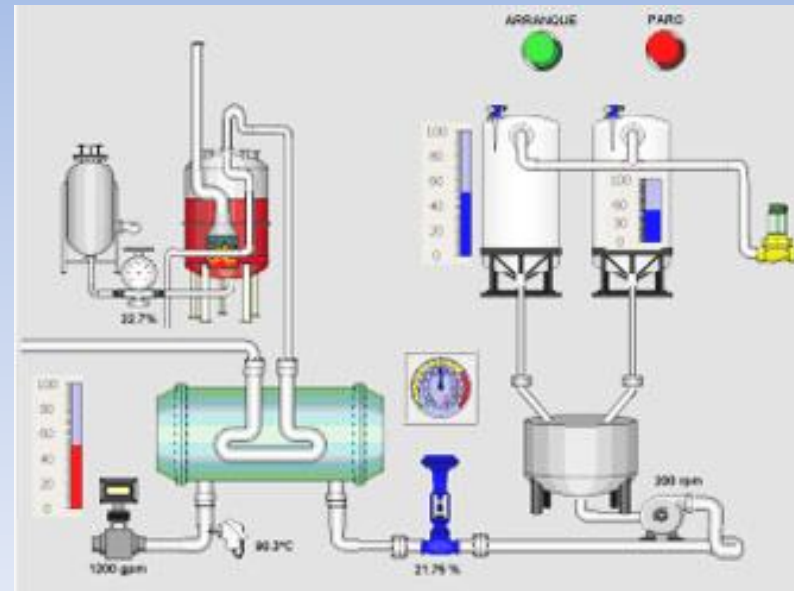




Módulos Cuarto Medio:



- **Automatización de Sistemas Eléctricos Industriales:**





Módulos Cuarto Medio:



- **Emprendimiento y Empleabilidad:**





Requerimientos de Ingreso, INVITACIÓN Y REQUERIMIENTOS:



- **Para Tod@ estudiante que sienta esta especialidad como su futura fuente de trabajo y satisfacción personal:**
- **Perseverancia , las dificultades serán un reto a vencer.**
- **Aprender a aprender, de cada oportunidad que se presente.**
- **Aplicar lo aprendido, valorarlo y compartirlo.**



Requerimientos de Ingreso, INVITACIÓN Y REQUERIMIENTOS:



- **Salud compatible con las actividades profesionales a desarrollar.**
- **Habilidades de comprensión lectora y desarrollo matemático. Manejar Inglés básico.**
- **Interés por las ciencias y la tecnología.**
- **Compromiso personal / social y responsabilidad ecológica.**
- **Habilidades de investigación y registro.**



Practica Profesional:



- **Pre-Práctica en el primer semestre de cuarto medio, vacaciones de invierno: adelanta hasta 90 horas de práctica final.**
- **Después de egresar de cuarto año medio, se desarrolla el proceso de práctica profesional Final, de 450 horas o menos según adelanto.**
- **La práctica aprobada permite obtener el Título de *Técnico Nivel Medio en Electricidad.***



Centros de Práctica y Futuro Campo Laboral:





Centros de Práctica y Futuro Campo Laboral:





Centros de Práctica y Futuro Campo Laboral:



- **Toda empresa moderna necesita y emplea Sistemas eléctricos, maquinarias y dispositivos Eléctricos. En forma Personal puede solicitar su cupo de Práctica realizando las consultas en la oficina de Prácticas Profesionales del Liceo y en la Especialidad.**
- **Posibilidades fuera de la región se evalúan.**



Perfil de Egreso:



- **Leer y emplear manuales, normas y simbología de máquinas y equipos eléctricos.**
- **Realizar tareas de forma Prolija y oportuna cumpliendo plazos y estándar de calidad.**
- **Trabajar eficazmente en equipo, participando y cooperando en pro del objetivo común. Utilizar TICs. (Internet).**
- **Utilizar eficazmente los recursos y Prevenir situaciones de riesgo.**

***¡Un Cariñoso Saludo!
Bienvenidos.***

